



**GÖRÜNTÜ KESİCİ**

**ÜRÜN KATALOĞU**



Deneyimli ve yetkin mühendislik ekibimizle başta savunma sanayii olmak üzere bir çok sektöre güvenilir ve fonksiyonel ürünler tasarlayıp üretebiliyoruz. Çevik ve etkin karar alma mekanizmamız sayesinde ihtiyaçlarınıza özel olarak uyarlanmış ürünleri hızlı bir şekilde tasarlama ve üretme yeteneğine sahibiz.

Termal, Kızılötesi, gibi farklı özelliklere sahip kamera veya dürbünlerde, hassas lense sahip görüntü işleme yapan makinalarda, savunma sanayii fotoğrafçılık gibi bir çok sektör ve özel amaçla kullanılan üründe kameraların **kalibre edilmesi**, ve **korunması**, güvenilir bir şekilde tasarlanmış ve hassas bir şekilde çalışan bileşenler gerektirir.



## GÖRÜNTÜ KESİCİ

Görüntü kesici, yapısı içerisinde bulundurduğu bayrak sayesinde kameranın korunmasını ve amaca uygun bir şekilde kalibre olmasını sağlayan sistemdir.

Bayrak üzerinde bulunan antireflekte kaplama sayesinde %90'ın üzerine çıkan ışık yayıcılığıyla koruma ve kalibrasyon işlemi için tam doğruluk sağlar.

Muadillerine oranla düşük ağırlığı, hızlı tepki süresi, bekleme/çalışma sırasındaki düşük güç tüketimi, ve kompakt tasarımıyla çalışacağı sisteme kolay entegre olabilir.

Farklı iklim koşullarında depolanabilme ve çalışma imkanı sağlar.

Görüntü kesici dört farklı bayrak konfigürasyonu ile kullanıldığı sistemlerde geniş bir çalışma aralığı sağlar. Ürün isterine göre farklı bayrak boyutlarında da versiyonları üretilebilir.

### Özellikler:

- 2.4-4.5 V Besleme voltajı
- - 40°C ile 65°C sıcaklıkta çalışma imkanı
- - 55°C ile 65°C arası depolama imkanı
- 2000g 0.5ms ve 50 g şoklara dayanıklılık
- 8 gram ağırlık
- Bekleme esnasında max 10 mW, çalışma esnasında max 1080 mw güç tüketimi
- 45°' den büyük bayrak hareket aralığı
- Özel Kaplamalı Antireflekte bayrak(7-14 µm kızılötesi ışıkta %90 üzeri yayıcılık )

### Avantajları:

- Yüksek ve düşük sıcaklıklara sahip ortamda sorunsuz çalışma ve depolama
- Farklı aralıklardaki ve farklı kalibredeki silah şoklarına dayanım
- Geniş çalışma açısı
- Düşük güç tüketimi
- Kompakt tasarım
- Yüksek ışık emiciliği





## UYGULAMA ALANLARI

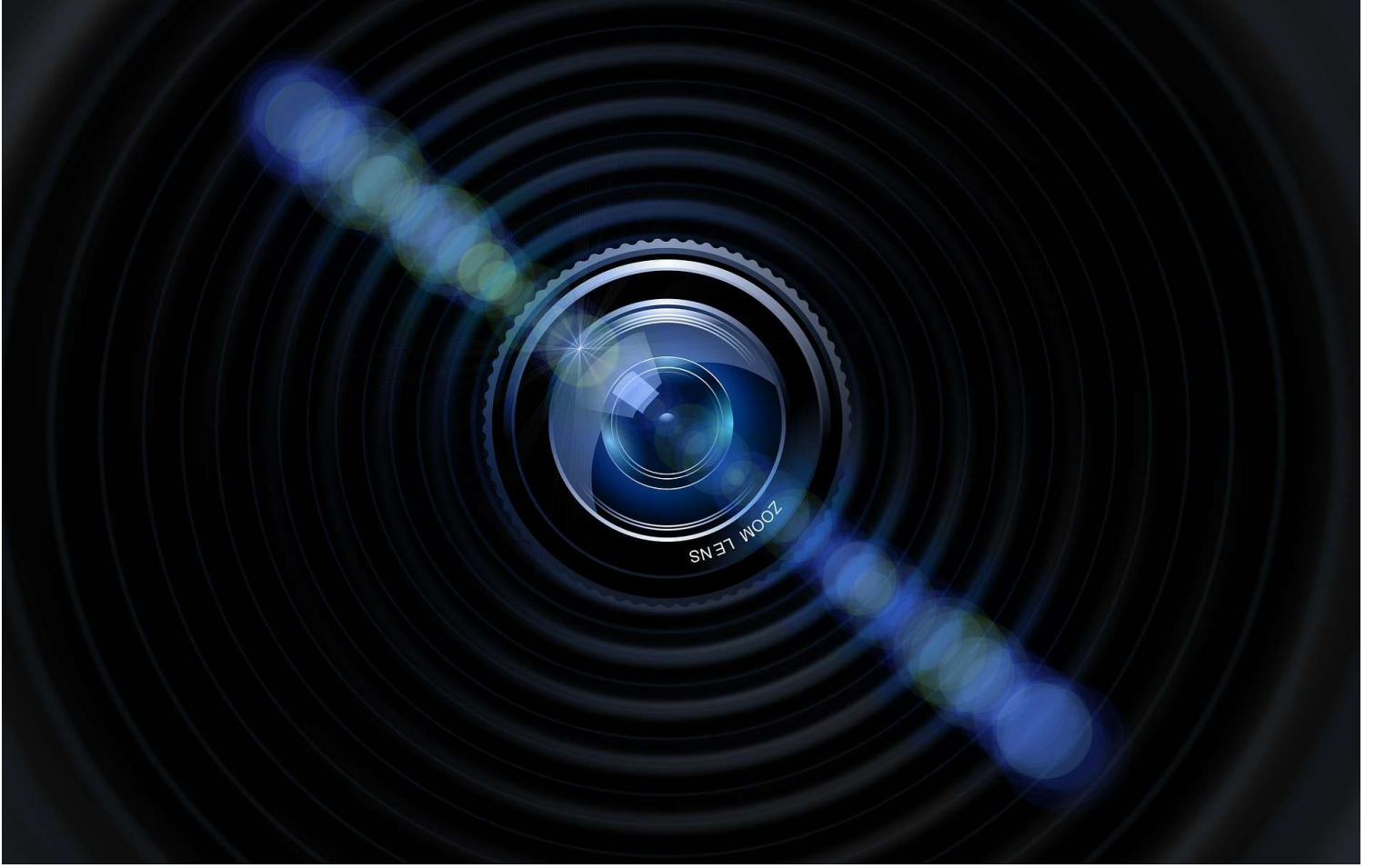


Termal Görüntüleme  
Kızılötesi Görüntüleme

Askeri uygulamalar  
Uzaktan Görüntüleme sistemleri

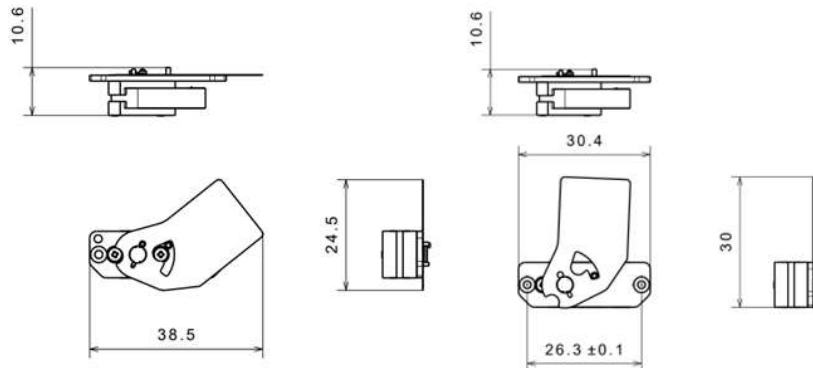


Fotoğrafçılık  
Hiperspektral görüntüleme  
Görüntü işleme  
Teleskoplar

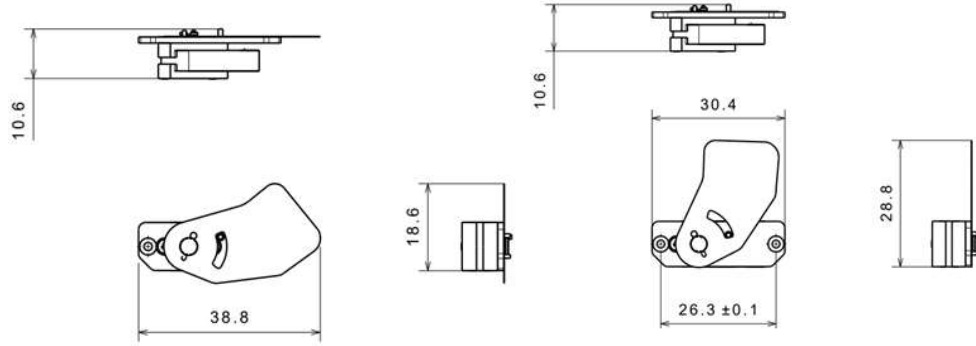


# Görüntü Kesici Boyutsal Özellikleri

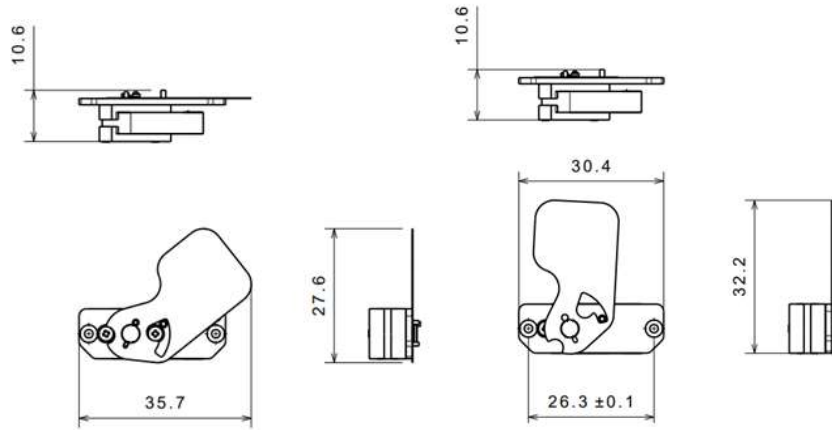
1. Konfigürasyon için açık ve kapalı pozisyonlarda boyutsal özellikler



## 2.Konfigürasyon için açık ve kapalı pozisyonlarda boyutsal özellikler



## 3.Konfigürasyon için açık ve kapalı pozisyonlarda boyutsal özellikler



## 4.Konfigürasyon için açık ve kapalı pozisyonlarda boyutsal özellikler

