



**KIRILMA ANAHTARI**

**ÜRÜN KATALOĐU**



Deneyimli ve yetkin mühendislik ekibimizle başta savunma sanayii olmak üzere bir çok sektöre güvenilir ve fonksiyonel ürünler tasarlayıp üretebiliyoruz. Çevik ve etkin karar alma mekanizmamız sayesinde ihtiyaçlarınıza özel olarak uyarlanmış ürünleri hızlı bir şekilde tasarlama ve üretme yeteneğine sahibiz.

İnsansız çalışan askeri araçlar kullanım senaryolarına göre farklı operasyonel görevlerde hizmet verebilir bunlardan birisi de kamikaze olarak kullanılmasıdır. Kamikaze olarak kullanılan durumlarda araçta yer alan patlayıcı sistemin tetiklenmesi operasyonel isterlere göre farklılık gösterse de. düşman unsurla temas edildiği anda patlama işleminin gerçekleşmesi beklenir. İnsansız deniz araçları için geliştirdiğimiz kırılma anahtarı bu tarz durumlarda patlayıcı sistem üzerindeki devreyi kırarak temas anında patlama sisteminin tetiklenmesine sebep olup görevin başarıyla gerçekleşmesi için kullanılan efektif bir donanımdır



## KIRILMA ANAHTARI

Toz, Sıvı ve Neme karşı yüksek dayanıklılığıyla kullanıldığı araçlarda güvenli bir hizmet imkanı sunar.

Muadillerine oranla düşük ağırlığı, hızlı tepki süresi, bekleme ve çalışma sırasındaki düşük güç tüketimi, ve kompakt tasarımıyla çalışacağı sisteme kolay entegre olabilir.

Farklı iklim koşullarında depolanabilme ve çalışma imkanı sağlar.

Kırılma anahtarı iki farklı konfigürasyonu sayesinde montajlanabileceği aracın özelliklerine göre rahatlıkla araca ve patlayıcı sisteme entegre olabilir ve geniş bir çalışma aralığı sağlar.

Ürün isterine göre farklı boyutlarda da versiyonları üretilebilir.

### Özellikler:

- 5-28 V besleme voltajı
- IP 68 koruma seviyesi
- Mikrosaniye seviyesinde tepki süresi

### Avantajları:

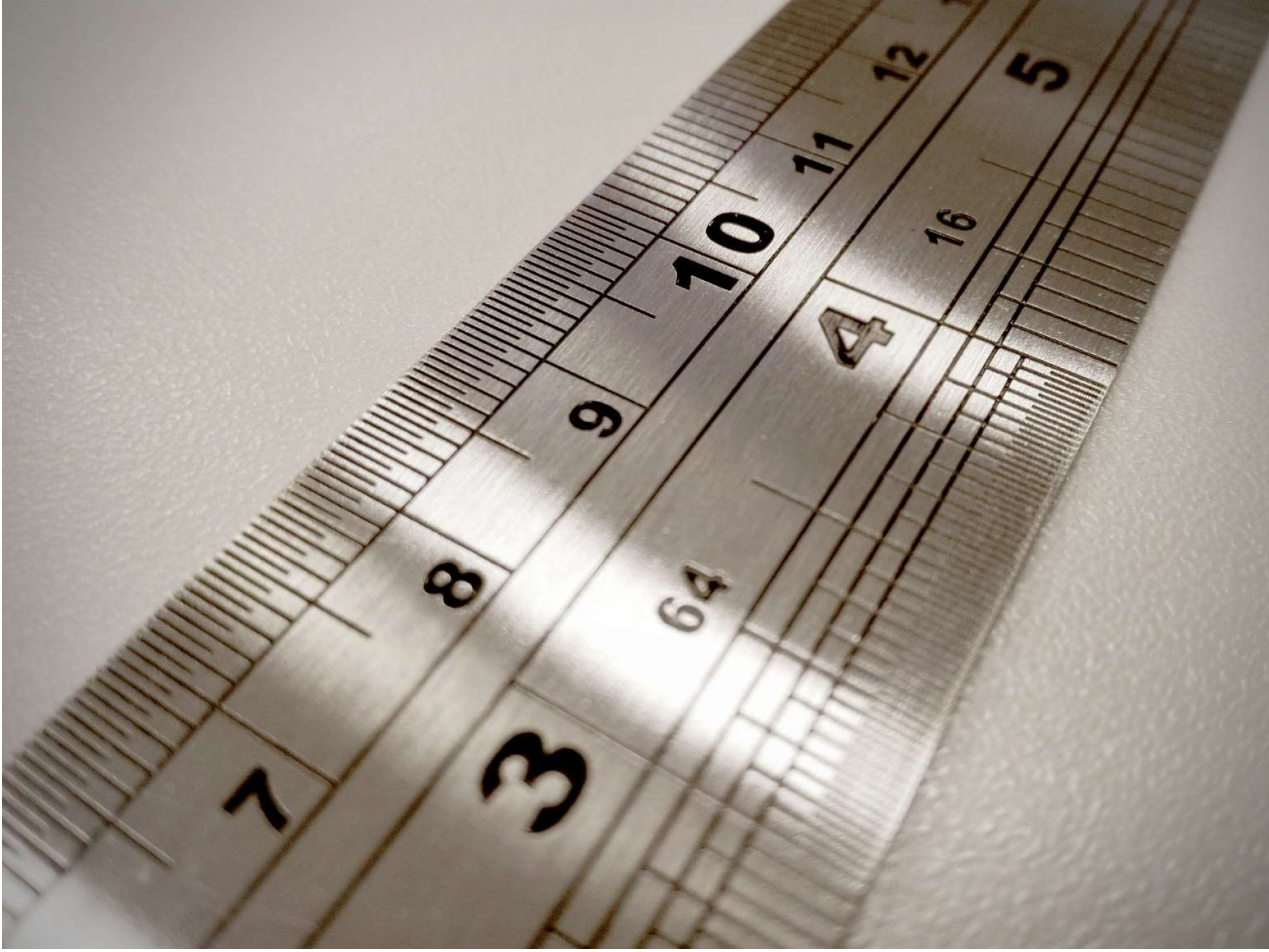
- Yüksek ve düşük sıcaklıklara sahip ortamda sorunsuz çalışma ve depolama
- Farklı aralıklardaki ve farklı kalibredeki silah şoklarına dayanım
- Geniş çalışma aralığı
- Düşük güç tüketimi
- Kompakt tasarım
- Kolay Entegre olabilme



## UYGULAMA ALANLARI

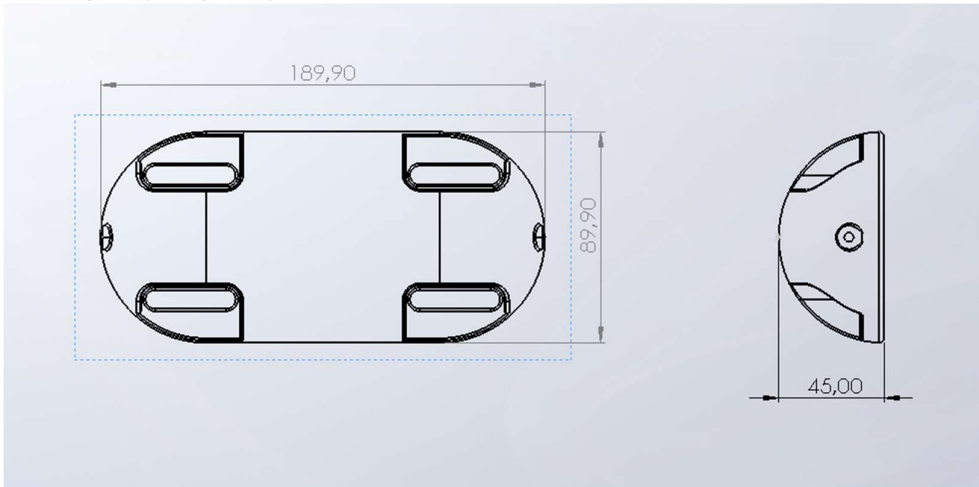


İnsansız Deniz Araçları



# Kırılma Anahtarı Boyutsal Özellikleri

1.Konfigürasyon için boyutsal özellikler



2.Konfigürasyon için boyutsal özellikler

