



ÇARPMA ANAHTARI

ÜRÜN KATALOĐU

www.proino.com





PROİNO MÜHENDİSLİK

Deneyimli ve yetkin mühendislik ekimizle başta savunma sanayii olmak üzere bir çok sektöre güvenilir ve fonksiyonel ürünler tasarlayıp üretebiliyoruz. Çevik ve etkin karar alma mekanizmamız sayesinde ihtiyaçlarınıza özel olarak uyarlanmış ürünleri hızlı bir şekilde tasarlama ve üretme yeteneğine sahibiz.



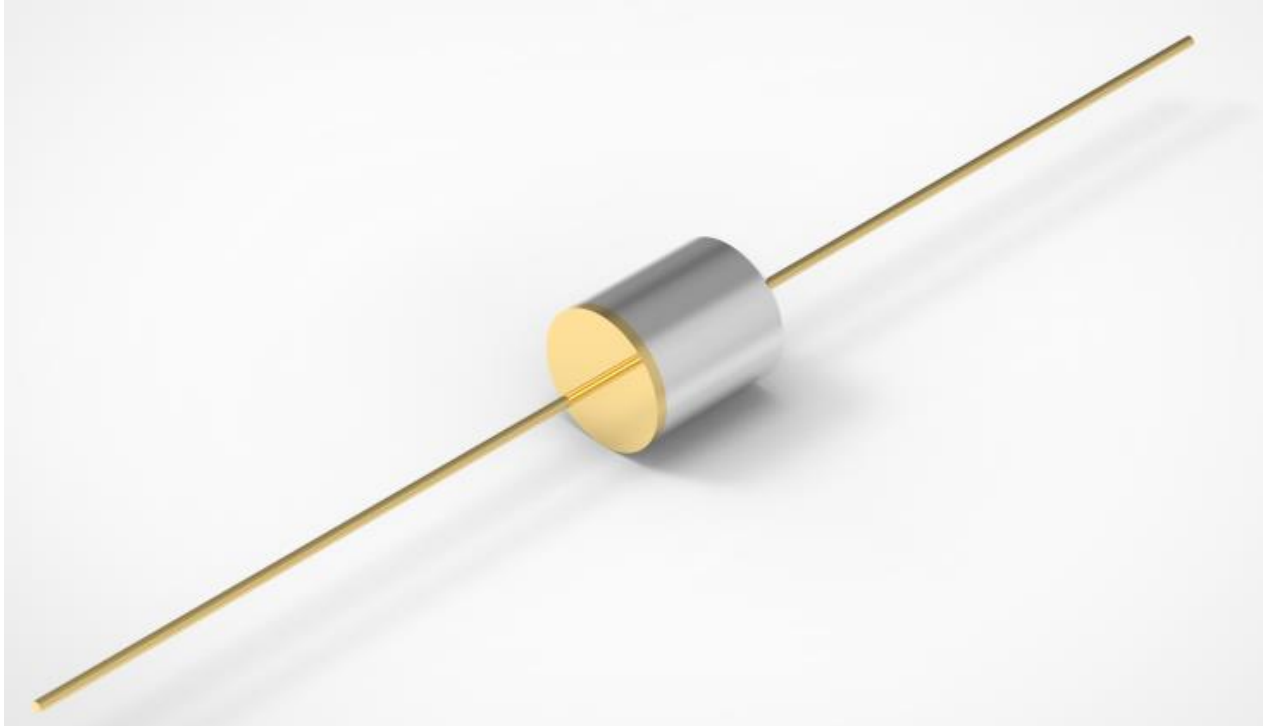
ÇARPMA ANAHTARI

Çarpma anahtarı, şokun algılanması ve darbe anında tetiklenmesi istenilen ekipmanlarda kullanılmaktadır. Günümüzde özellikle savunma sanayisinde patlayıcı mühimmatların tetiklenmesi görevini yerine getirmektedir.

Çarpma anahtarı darbe, şok veya ani kuvveti algılayarak çalışır. Bu algılama işlemi tek bir eksen de yapılabileceği gibi, birçok eksen de yapılabilmektedir.

Kullanım senaryosuna bağlı olarak normalde açık devre ve normalde kapalı devre olmak üzere iki konfigürasyonu bulunmaktadır.

Tetiklemesini sağlayacak düzeyde şok ya da darbeye maruz kaldığında üzerinden elektrik sinyalini geçirmekte ya da geçen sinyali kesmektedir.





Askeri Projeler
Havacılık ve Uzay Uygulamaları

Otomotiv Sektörü
Test Sistemleri

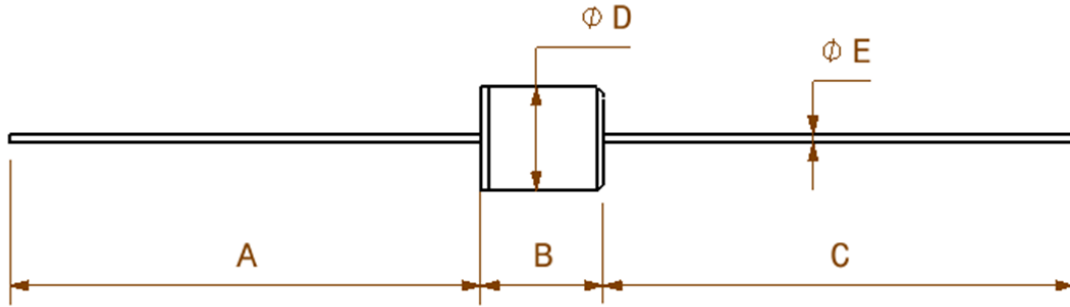




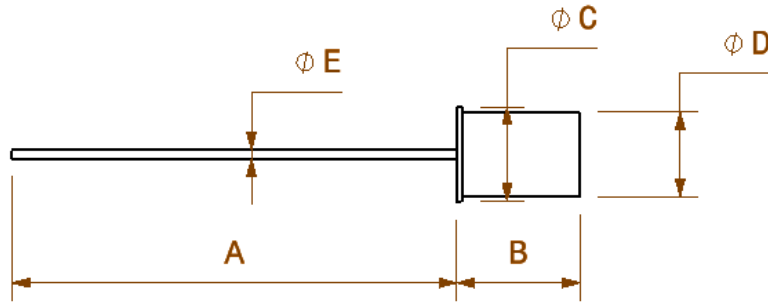
Özellikler:

- İsteğe göre uyarlanabilir şok değeri
- Tek eksen/Çok eksen şok algılama
- 15 yıl depolama ömrü
- MIL-STD-810H askeri standardına uygun olarak -54°C ile +85°C arasında çalışma
- MIL-STD-810H askeri standardına uygun olarak -54°C ile +105°C arasında depolama
- MIL-STD-331D askeri standardında tanımlanan termal şoka karşı dayanım
- MIL-STD-331D standardına uygun olarak sıvı, toz, gaz vb. yabancı maddeye karşı hermetik sızdırmaz

Ölçüler:



| A | B | C | D | E | ALT EŞİK | ÜST EŞİK | ÇOK EKSEN | STANDART ÜRÜN | İSTEĞE UYARLANABİLİR |
|----|-----|----|-----|------|----------|----------|-----------|---------------|----------------------|
| 25 | 6.5 | 25 | 5.5 | 0.45 | 80 | 200 | ✓ | ✓ | ✓ |



| A | B | C | D | E | ALT EŞİK | ÜST EŞİK | ÇOK EKSEN | STANDART ÜRÜN | İSTEĞE UYARLANABİLİR |
|----|-----|-----|-----|-----|----------|----------|-----------|---------------|----------------------|
| 24 | 6.8 | 5.2 | 4.7 | 0.5 | 80 | 200 | x | ✓ | ✓ |