



## ELEKTROMANYETİK KAVRAMA

### ÜRÜN KATALOĐU



## PROİNO MÜHENDİSLİK

Deneyimli ve yetkin mühendislik ekibimizle başta savunma sanayii olmak üzere bir çok sektöre güvenilir ve fonksiyonel ürünler tasarlayıp üretebiliyoruz. Çevik ve etkin karar alma mekanizmamız sayesinde ihtiyaçlarınıza özel olarak uyarlanmış ürünleri hızlı bir şekilde tasarlama ve üretme yeteneğine sahibiz.



## ELEKTROMANYETİK KAVRAMA

Elektromanyetik kavramalar , gövdesi içerisinde bulundurduğu balatalar sayesinde sistemde akım beslemesi yok iken kavrama yapan sistemlerdir. İçerisinde bulunan balatalar ile istenilen torklarda kavrama sağlanabilir.

Sisteme akım verilmesi durumunda ise gövde içerisinde yer alan bobinin oluşturduğu manyetik alan, gövde içerisinde kurulu olan yayları yenerek, baskı flanşını kendine çeker. Bu boşlukta serbest kalan balata, üzerine dişli ile bağlı olduğu iş milini serbest bırakır ve serbest bir şekilde hareket edebilir.





## UYGULAMA\_ALANLARI



- Savunma sanayiinde
- Askeri aralarda
- Tank eyleyici sistemlerde
- Ađır zırlı aralarda

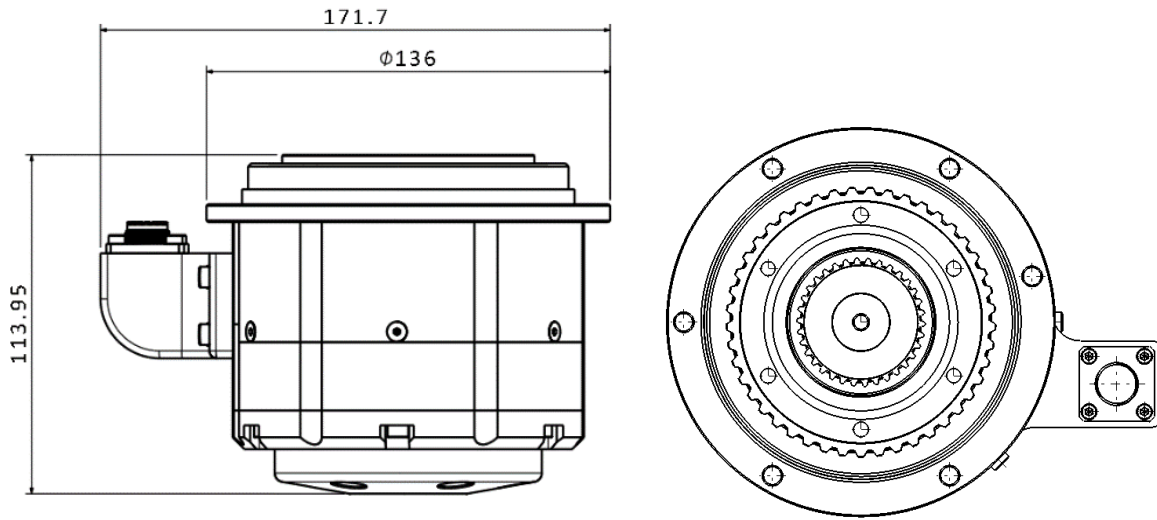


## Özellikleri :

- 18VDC-32VDC Çalışma gerilimi
- 120±10Nm tutma torku\*
- Boş durumdaki tutma torku 0.1Nm'den küçüktür.
- Sistemin ağırlığı ~6 kg'dır.
- Çalışma sıcaklığı -32°C / +52°C dir.
- MIL-STD-810G askeri standardına uygunluk\*\*

## Avantajları :

- Özel balata reçinesi sayesinde uzun hizmet ömrüne sahiptir.
- Kompakt yapısı sayesinde kolay bakım onarım olanağı sağlar.
- Modern tasarımı sayesinde kullanıcılara yüksek kullanım alanı sağlar.



\*Sürtülmeli sistemler olduğu için zamanla oluşan aşınmalardan dolayı tutma torku azalabilir.

- \*\*
- MIL-STD-810G askeri standardına uygun olarak %95 bağıl nemde çalışabilmektedir.
  - MIL-STD-810G askeri standardına uygun olarak -32°C/+52°C ortam sıcaklığında çalışabilmektedir.
  - MIL-STD-810G askeri standardına uygun olarak -45°C/+55°C ortam sıcaklığında depolanabilmektedir.
  - MIL-STD-810G askeri standardına göre şoktan dayanımı sağlamaktadır.
  - MIL-STD-810G askeri standardına uygun olarak 18m/sn rüzgâr altında 15cm/saat yağmurda çalışabilmektedir.